

## Pose du ressort de porte sur les poêles FRAM

1. Ouvrez la porte et soulevez la porte pour pouvoir sortir la porte.. Retirez ensuite le clip de sécurité supérieur. Ouvrez ensuite la porte en grand et soulevez-la hors de la charnière (Fig. 1).

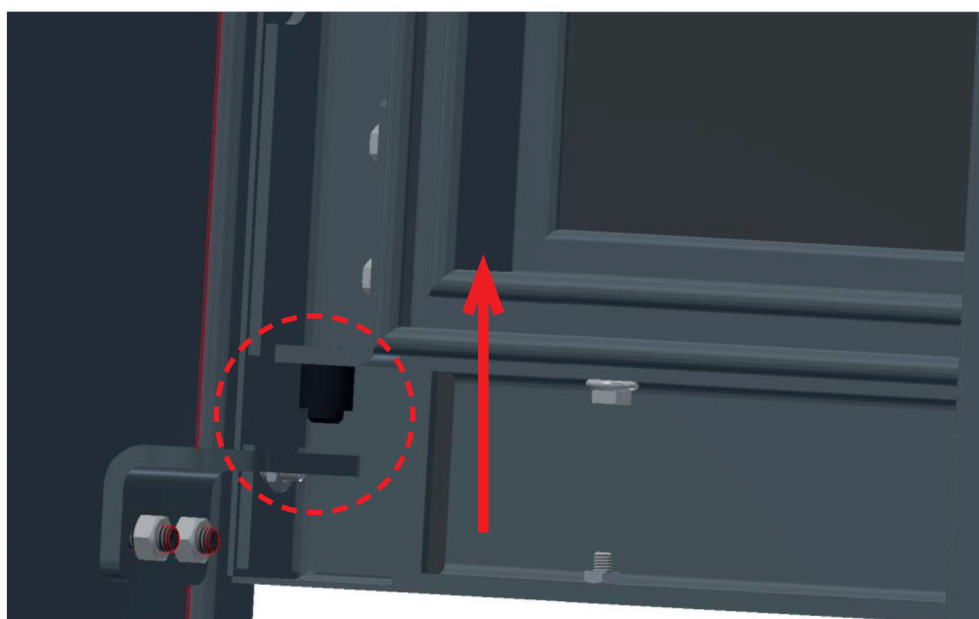
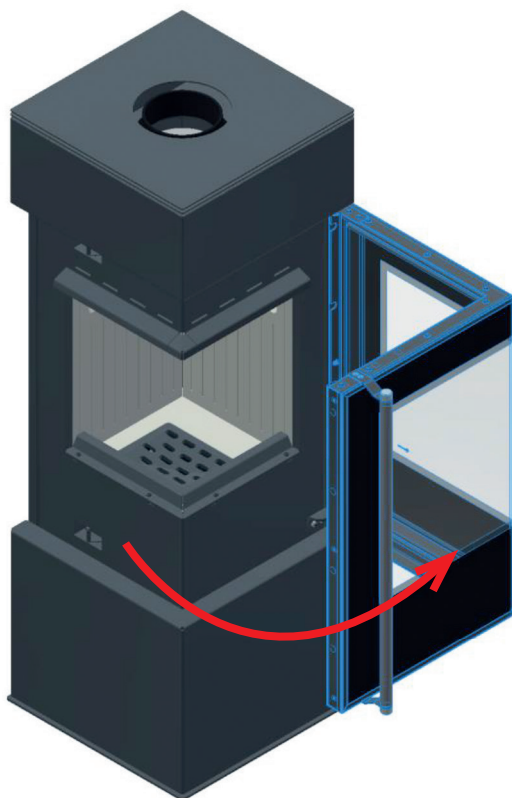


Fig. 1.: Levant la porte

2. Ensuite, placez le ressort sur la charnière inférieure. Insérez l'extrémité la plus longue dans le trou situé au bas de la porte (Fig. 2).



Fig. 2. : Mise en place du ressort

3. Insérez l'extrémité la plus courte dans le trou de la charnière pendant que vous insérez la charnière inférieure de la porte battante (Fig. 3).

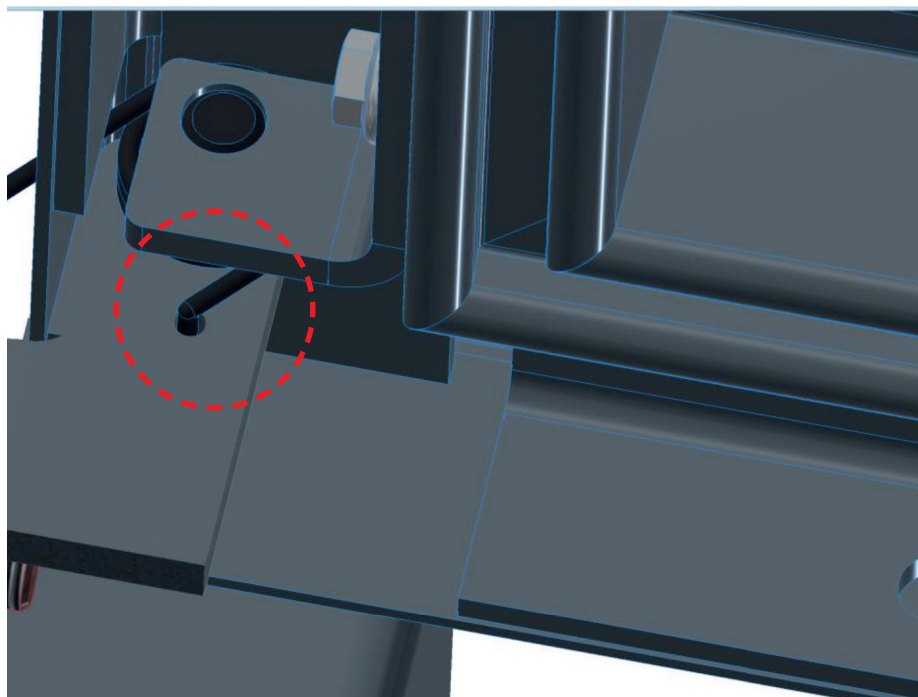


Fig. 3. : Insertion du ressort

