

## *DÉPLACEMENT DE LA BUSE DE FUMÉE POUR LES POÊLES À BOIS*

---

*La notice (FR)*

## RETIRER LE COUVERCLE SUPÉRIEUR DU POÊLE

Le poêle est équipé de série de la sortie de fumée supérieure, la sortie de fumée arrière est possible en option si la buse de la sortie de fumée est déplacée.

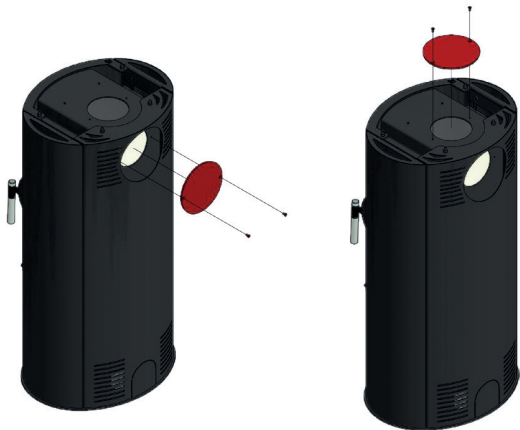
**La manière de déplacer la buse de sortie des fumées :**



1. Retirer le couvercle supérieur du poêle.
2. dévisser la buse de fumée du couvercle supérieure du corps du poêle



3. Retirer le panneau de l'ouverture à l'arrière de l'habillage en acier du poêle.



4. Dévisser le panneau de la sortie de fumée à l'arrière du corps du poêle.

5. Déplacer le panneau de la sortie de fumée et le visser sur la plaque supérieure du corps du poêle.



6. Visser la buse du conduit de fumée à l'arrière du corps du poêle (à l'endroit où se trouvait avant le panneau du conduit de fumée).

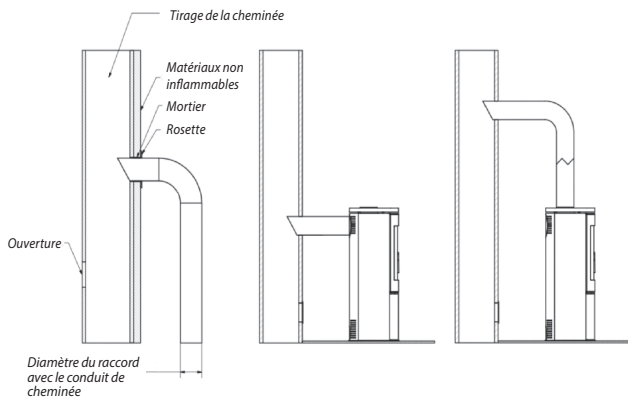


7. Placer le couvercle supérieur ainsi qu'une pièce supplémentaire - le panneau du couvercle supérieur (qui ne fait pas partie de l'équipement du poêle) sur le poêle.



8. La buse de la sortie de fumée après le déplacement de la sortie de fumée supérieure contre une sortie de fumée arrière.

### Le raccordement de la cheminée pour la sortie de fumée à l'arrière ou en haut :



## Accessoires nécessaires pour la conversion

*Pour déplacer la sortie des fumées du haut vers l'arrière, vous devez retirer la plaque supérieure et la dévisser ou retirer la plaque arrière et changer les raccords de sortie des fumées. Il vous suffit d'acheter le cache de la plaque supérieure comme accessoire.*

*Couvercle/cache pour les poêles Stefanie, Marie, Luisa, Lilli et Florence*



*Cache recto*



*Cache verso*

*Couvercle/cache pour poêle Christine :*



*Cache recto*

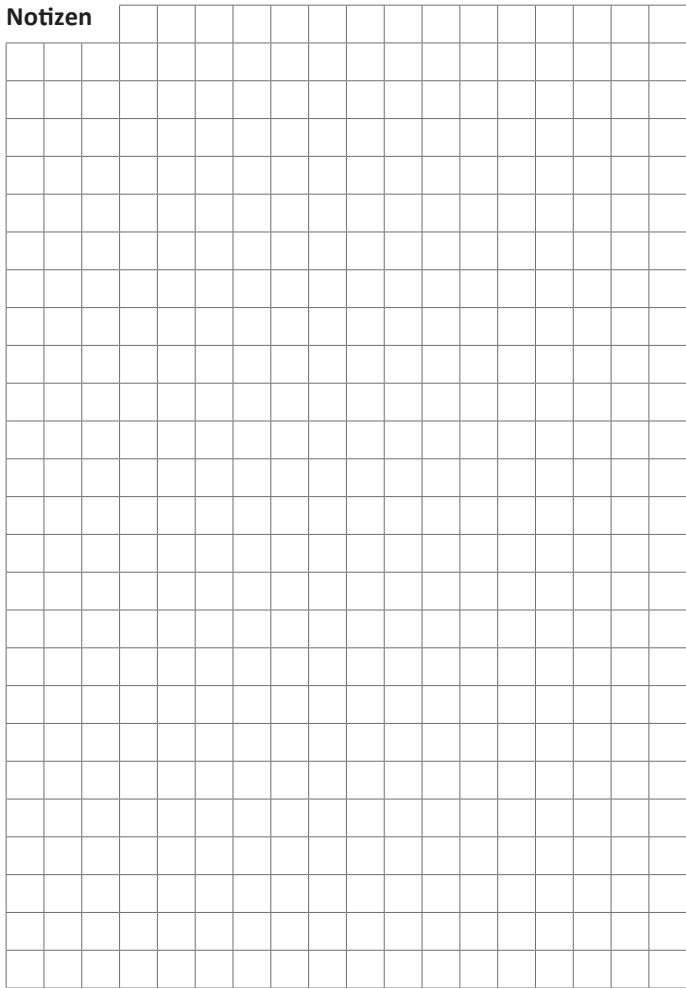


*Cache verso*

*Pièce de raccordement de l'évacuation des fumées avec vis (fait partie de l'équipement du poêle)*



## Notizen



# FRAM

GmbH

**FRAM GMBH**

*Industriestraße 12/22 · D-49324 Melle*

*info@fram-france.de*

*www.fram-gmbh.fr*