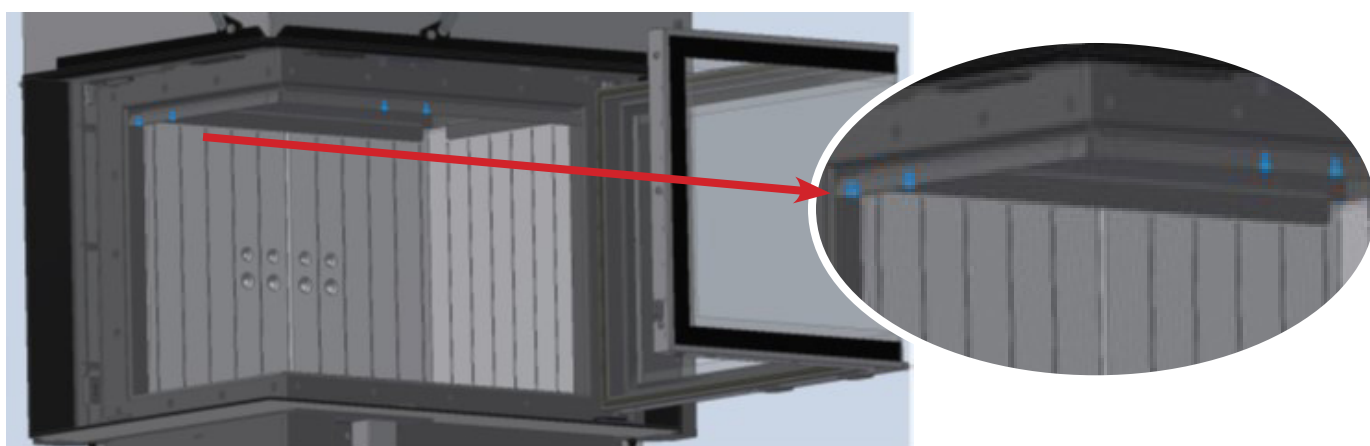
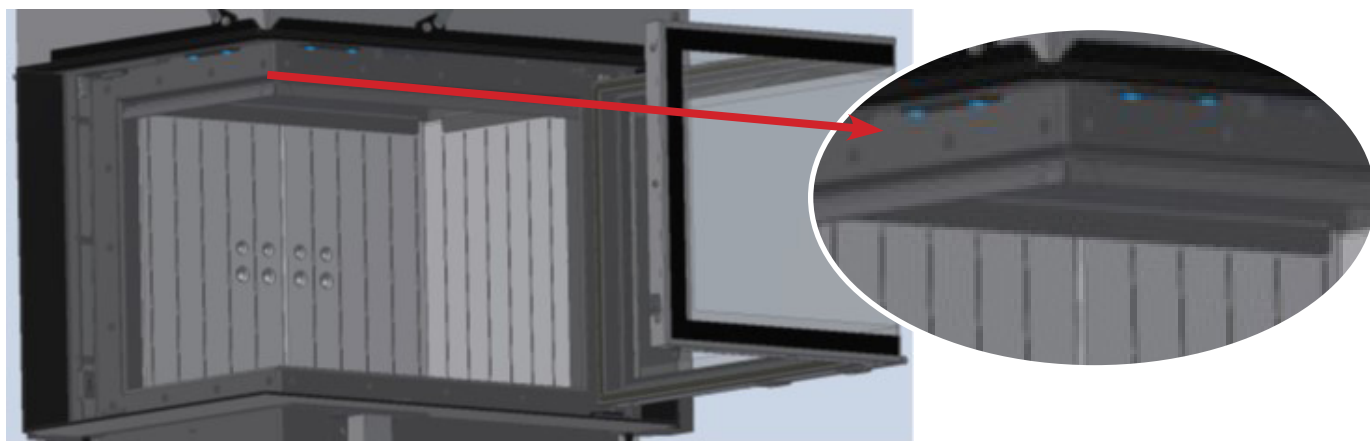


Instructions pour retirer les poids supplémentaires pour BA1 (à fermeture automatique) pour la série FRAM 2 à partir de 10/2021

1. Desserrez les vis M5 (clé Allen de 3 mm) fixant le poids de la porte



2. Supprimer des poids

