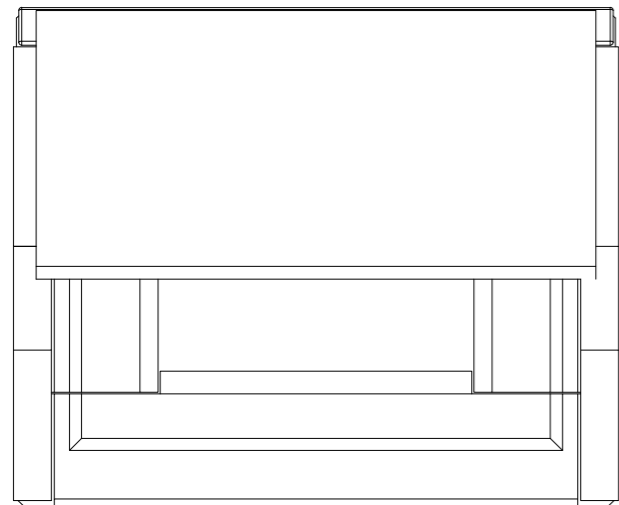
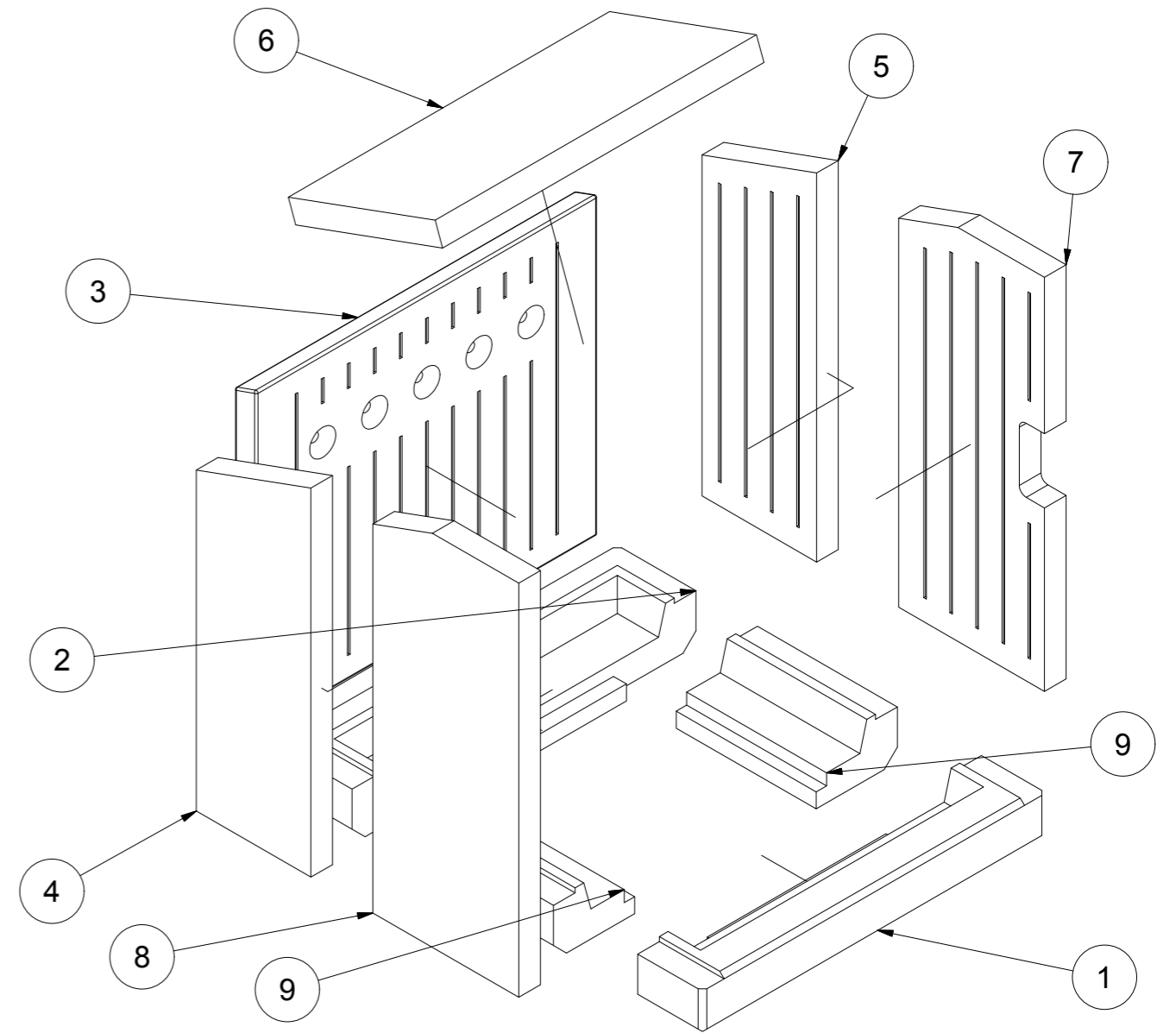
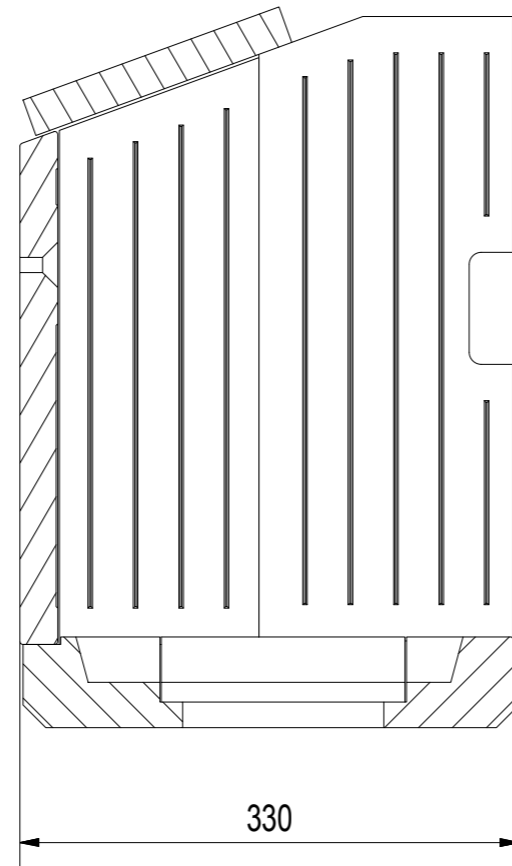


A-A (1/5)



Poêles cheminées Stefanie

Chamotte Termotec

FRAM
GmbH

www.fram-gmbh.de